



DER LÖSCHER FÜR FREIZEIT, REISE UND WOHNUNG

Hom X-S
Dauerdrucklöscher mit Schaum

HANDLICH -
kompakte Abmessungen

EFFIZIENT -
optimale
Löschleistung

ZUVERLÄSSIG -
stets funktionssicher

UMWELTVERTRÄGLICH -
einfache Entsorgung
des Löschmittels

UNIVERSELL EINSETZBAR:

Haushalt, Hobby und Freizeit,
PKW und Nfz, Wohnwagen und Caravan,
Segel- und Motorboote.



QM-System
zertifiziert nach
ISO 9001

Made by Bavaria



A = feste, glutbildende Stoffe



B = brennbare, flüssige Stoffe

HANDHABUNG:

- Löscher aus Halterung nehmen
- Sicherung abziehen
- Löscher auf Brandherd richten
- Drucktaste betätigen und löschen
- Löscher nach jedem Gebrauch neu füllen

TECHNISCHE DATEN*		
Typ	Hom X-S2	Hom X-S2-25
Löschleistung	5A / 55B	5A / 34B
Löschmitteleinheiten (LE) nach ZH 1/201 der gewerblichen Berufsgenossenschaft	1 LE	1 LE
Löschmittel	Wasser mit Schaummittel	Schaummittel frostsicher
Treibmittel	Stickstoff	Stickstoff
Abmessungen H	350 mm	350 mm
Ø	108 mm	108 mm
B	130 mm	130 mm
Einsatzgewicht	3,2 kg	ca. 3,4 kg
Versandgewicht	3,4 kg	ca. 3,6 kg
Einsatzbereich	0°C bis +60°C	-25°C bis +60°C

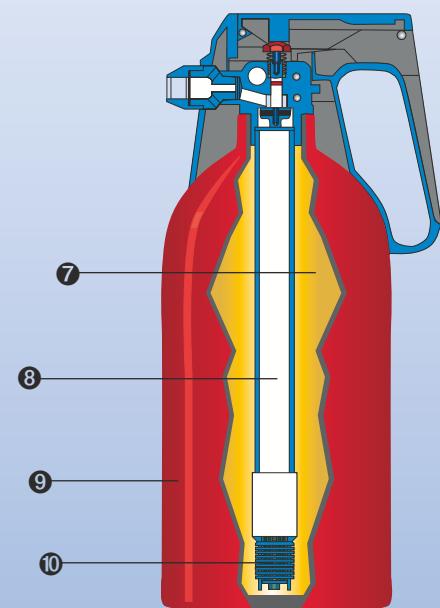
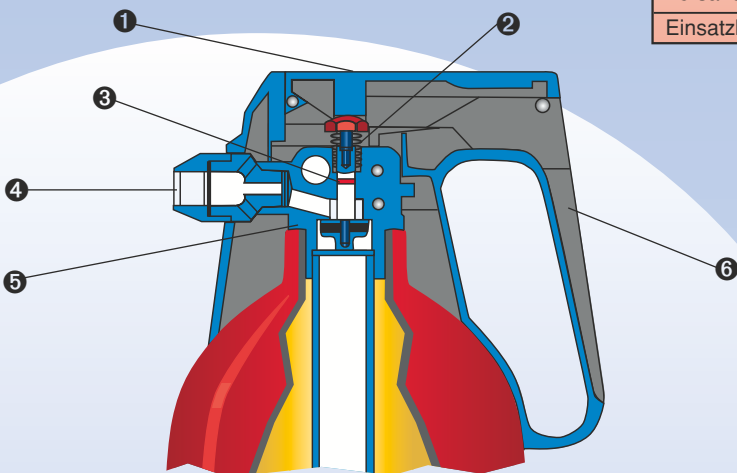
*Änderungen vorbehalten

Hom X-S
Dauerdrucklöscher mit Schaum

UNSERE LEISTUNG

Mit dem Hom X-S2 stellt Bavaria einen mit Schaum arbeitenden Dauerdrucklöscher vor, der vielseitig eingesetzt werden kann. Dank seiner handlichen Abmessungen und des geringen Gewichts leistet er als Bodyguard in Nutzfahrzeugen ebenso wertvolle Dienste wie als Reisebegleiter im Camping-Urlaub. Besonders gut aber kommt er dank seiner optisch anspruchsvollen Gestaltung in modernen Wohnungen zur Geltung. Im Wohnbereich wird er in einer praktischen Halterung und mit seinem Behälter zum echten Blickfang. Hochwertiger Schaum sorgt im Einsatzfall für eine sehr effektive Löschleistung. Und dass der Hom X-S2 höchsten Sicherheitsstandards gerecht wird, versteht sich von selbst.

Unter der Typbezeichnung Hom X-S2-25 ist das Gerät bis -25° C frostbeständig.



Funktionssicherheit durch Produktqualität

- 1 Drucktaste
- 2 Druckfeder
- 3 Bolzen
- 4 Düse
- 5 Ventilkörper
- 6 Ventilkappe
- 7 Behälter-Innenraum mit Löschmittel
- 8 Steigrohr
- 9 Stahlbehälter
- 10 Sieb

BAVARIA 
BRANDSCHUTZ

Regensburger Straße 16 · D-93449 Waldmünchen

Tel.: +49 (0) 9972/94 01-0 · Fax +49 (0) 9972/94 01-17

E-Mail: vertrieb@bavaria-brandschutz.de

www.bavaria-brandschutz.de

Ihr Brandschutzpartner